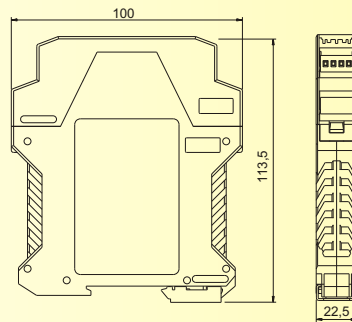


四、结构及尺寸图

仪表结构：塑壳卡装结构
 安装方式：DIN35mm标准导轨
 连接方式：可插拔接线端子，采用3mm²的多股
 或单股电缆
 外形尺寸：宽×高×深=22.5× 100.0×113.5（mm）



五、原理框图&端子接线图

